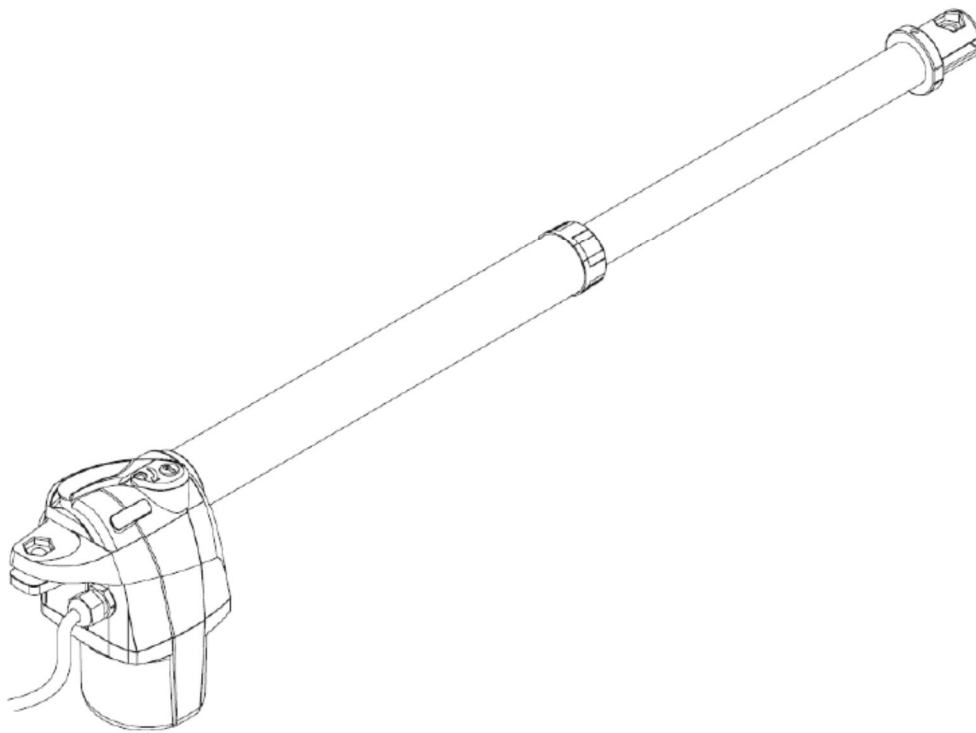


# BENINCÁ

## *BILL*

### Használati és üzembe helyezési utasítás



### Figyelmeztetés

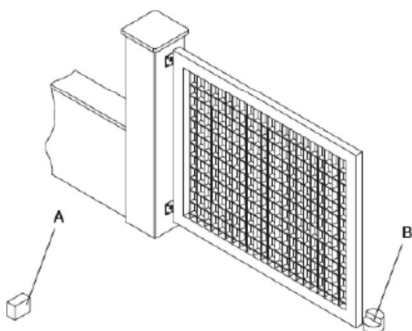
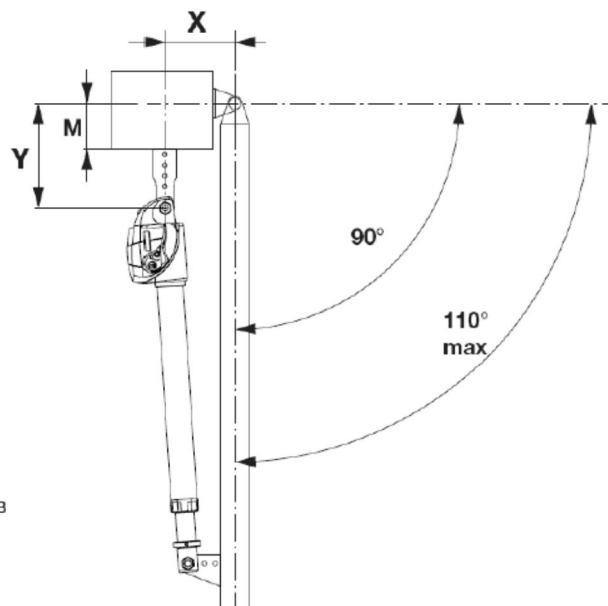
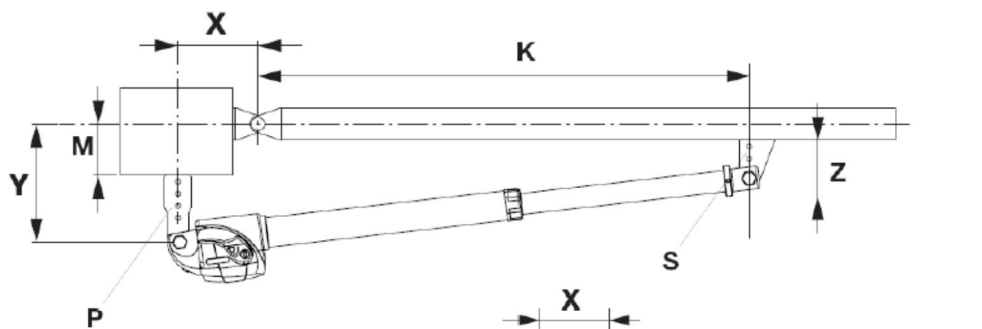
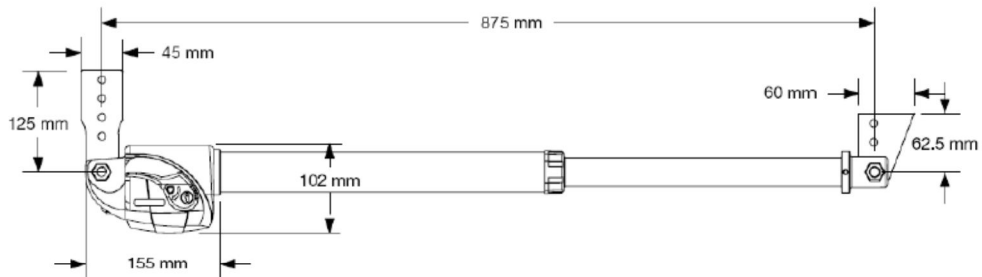
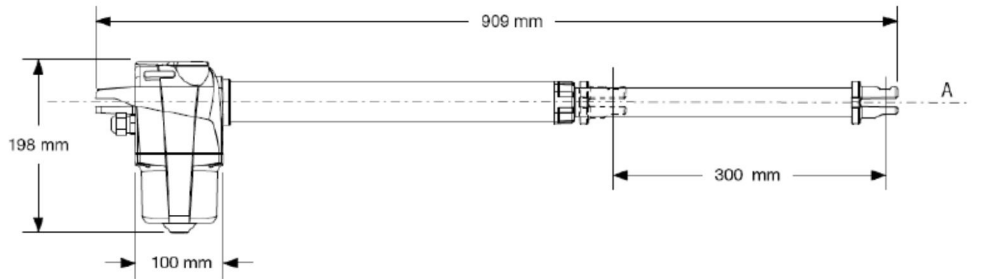
A szerelés elkezdése előtt, olvassa el, ezen tájékoztatót. Tilos az eszközt az előírtak ellenére, más célra használni. A felhasználót ki kell oktatni a működésről.

A Beninca termékek biztonsági címkékkel vannak ellátva, ezek sérülése a garancia elvesztését eredményezi. A mozgató motorok eredeti Benincá alkatrészeket tartalmaznak, melyek mindegyike az érvényben lévő európai normatíváknak maradéktalanul megfelel.

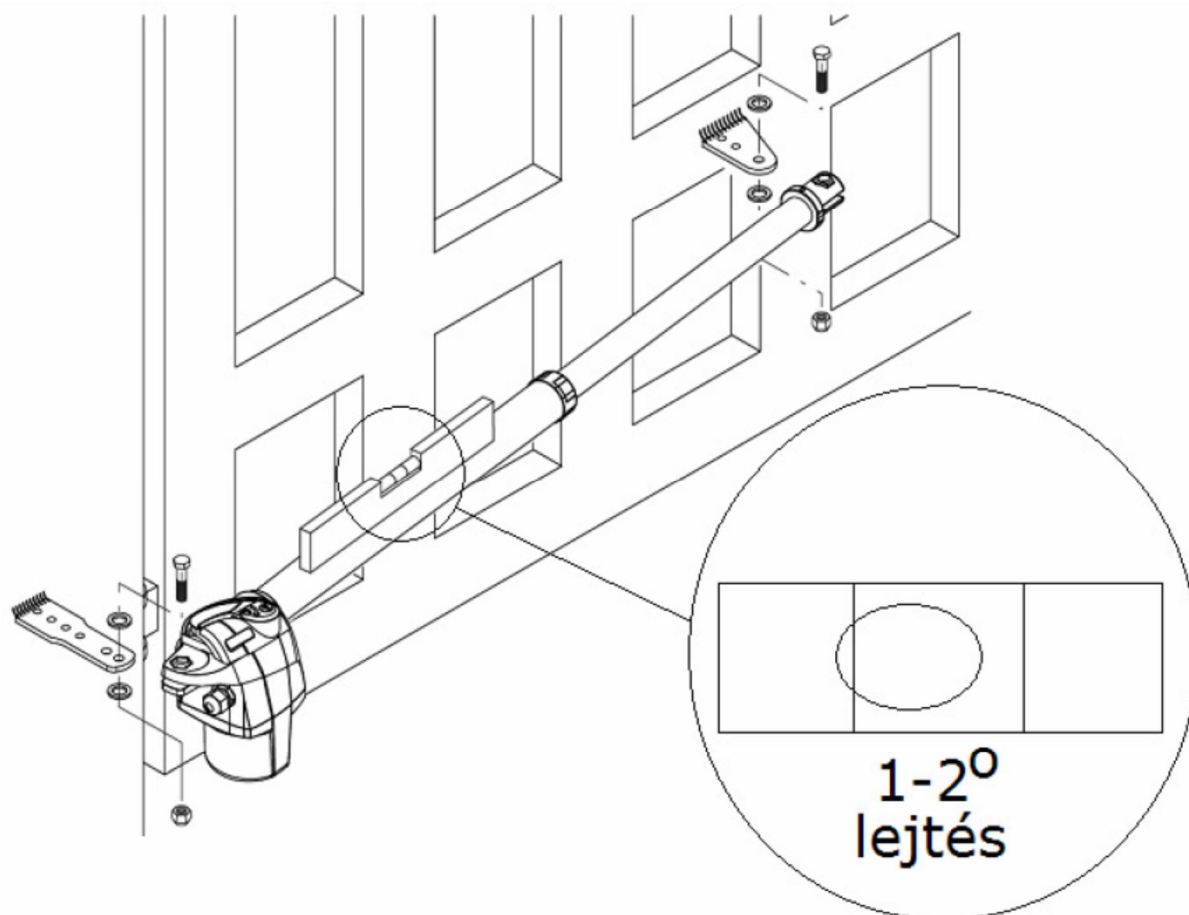
A gyártó cég, a működést alapvetően befolyásoló alkatrészekre biztosító, ellenőrző címkét ragaszt. Ennek sérülése, garanciavesztést okoz.

**Technikai adatok:**

Tápfeszültség	230V
Áramfelvétel	1,35A
Tolóerő	3200N
Max. szárnyméret	2.1m*
Védelmi fokozat	IP 54
Sebesség	1,2cm/perc
Munkaciklusok száma	10-15/óra
Működési hőmérséklet	-20°C/+70°C
Zajsztint	≤70dB
Kondenzátor	10μF
Kenés	zsír
Súly	6,5Kg



Nyitási szög	X	Y	z	K	M max.	Nyitási idő	
						BILL 30 M BILL 30MA	BILL 3024
90° 100° 110°	100	100	35	775	60	13,5" 14,5" 15,5"	11" 12" 12,5"
90° 100° 110°	120	120	35	753	75	16" 17,5" 19"	13" 14" 15"
90° 100° 110°	130	130	35	742	85	17,5" 19" 20"	14" 15" 16,5"
90°	150	150	35	720	100	20"	16,5"

**Felszerelési ábra:**


### Általános tájékoztató

A mozgó motorok tökéletes működéséhez, a kapuszárnyaknak a következő feltételeket kell teljesíteniük:

- Erős, stabil felépítés.
- A zsanérok nem lötyöghetnek, a kapu nyitása és zárása könnyű legyen.
- A két szárny egymásra takarása tökéletes legyen.

### Mechanikus végállások

Mivel a motorok nem rendelkeznek végállás-kapcsolóval, a kapuszárnyakat, nyitási és zárási mechanikus ütközővel kell ellátni!

### A motorok felszerelése

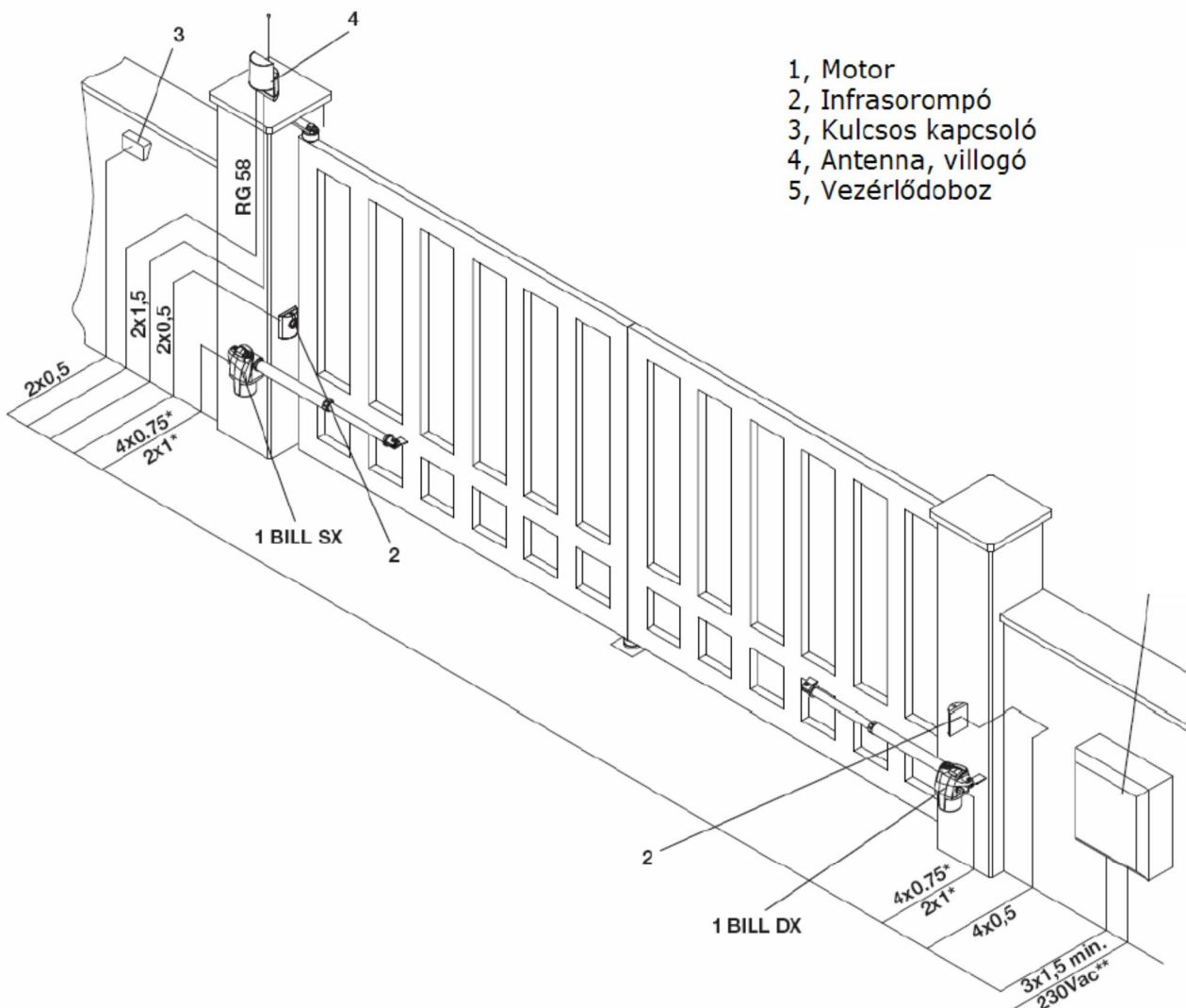
Határozza meg a motorok földtől való magasságát. A motort ne érje felfreccsenő víz, hó és egyéb csapadék, lehetőleg az alsó zsanérpont vagy az feletti magasságba szerelje a kapura a motort.

A felszerelési ábrán megadott értékeknek megfelelően hegyesse fel a motor végét támasztó csuklópontot. Csukott kapuszárnynál, a megadott értékeknek megfelelően hegyesse fel a belső támadáspontot úgy, hogy a motor 1-2 fokban lejtson, erre azért van szükség, hogy a víz a motorról előre felé folyjék. Ebben az állapotban a hajtómotor nem lehet teljes végállás ütköztetésen.

Csavarozza fel a motort a megfelelő csavarokkal.

A támadáspontokon lévő furatok megkönnyítik a motor könnyebb pozicionálását.

### Bekötési ábra



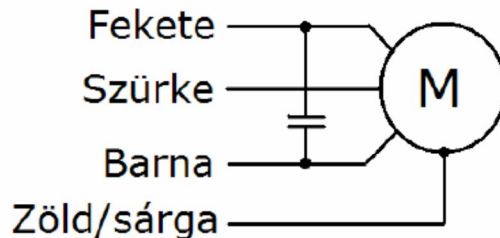
- 1, Motor
- 2, Infrarömpő
- 3, Kulcsos kapcsoló
- 4, Antenna, villogó
- 5, Vezérlődoboz



A földalatti vezetékek elhelyezéséhez használjon gégecsövet, lehetőleg betonozható típust. Építse ki a kábelbekötést, használjon kötődobozt.

A megfelelő kábelkeresztmetszeteket tartsa be, mert érintésvédelmi szempontból a rendszernek meg kell felelnie.

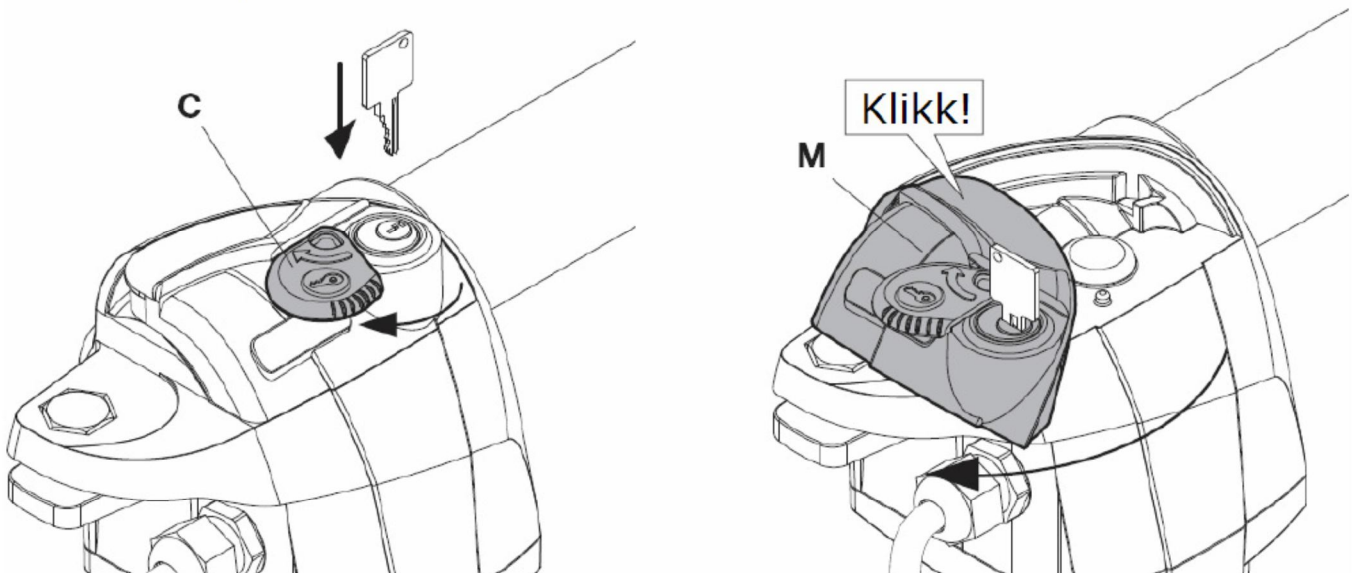
**A motor bekötése:** Szürke: motor tekercs közös, Fekete: egyik irány fázis, és kondenzátor, Barna: Másik irány fázis, és kondenzátor, Zöld-sárga: Motor földelési pont.



### Biztonsági előírások

Ne álljon a nyitás hatósugarában. Esetleges meghibásodás esetén, a hiba elhárításához hívjon szakembert.

### Kézi működtetés, zavar esetén



Üzemzavar vagy áramszünet esetén, a motor kézzel működtethető.

Nyissa ki a kioldó zárófedelét.(C)

A készletben található kulccsal oldhatja ki a zárszerkezetet.

Fordítsa el a műanyag kioldót.

A kapcsolat helyreállításához csavarja a kioldókart a kiinduló állásba, majd zárja vissza azt a kulccsal. Vegye ki a kulcsot és zárja vissza a fedelet.

Ha nem akad be a motor kuplungja, akkor mozgítsa meg a kaput zárás irányba.

### Karbantartás

Havonta ellenőrizze a kézi kioldó szerkezet működését a löket tisztaságát, ha a löketrudazat felületén pizok vagy por rakódik le, tisztítsa meg annak felületét. A javításokat szakemberrel végeztesse. Télen többször is ellenőrizze, a jéglerakódások kárt tehetnek a motor végén lévő gumiszigetelő szimmeringben, ezért műszerolajjal átitatott szövetvel majd száraz ruhával törölje át a löket mozgó részét. A felfüggesztési pontokat félévente zsírozza meg.