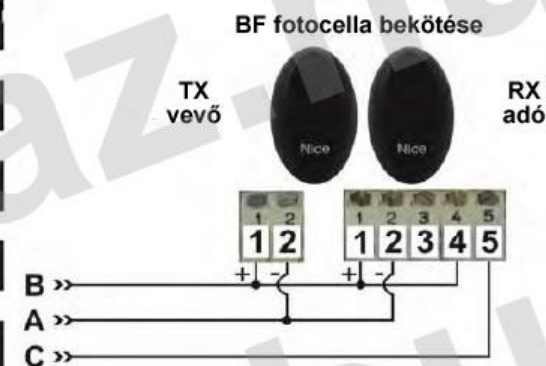
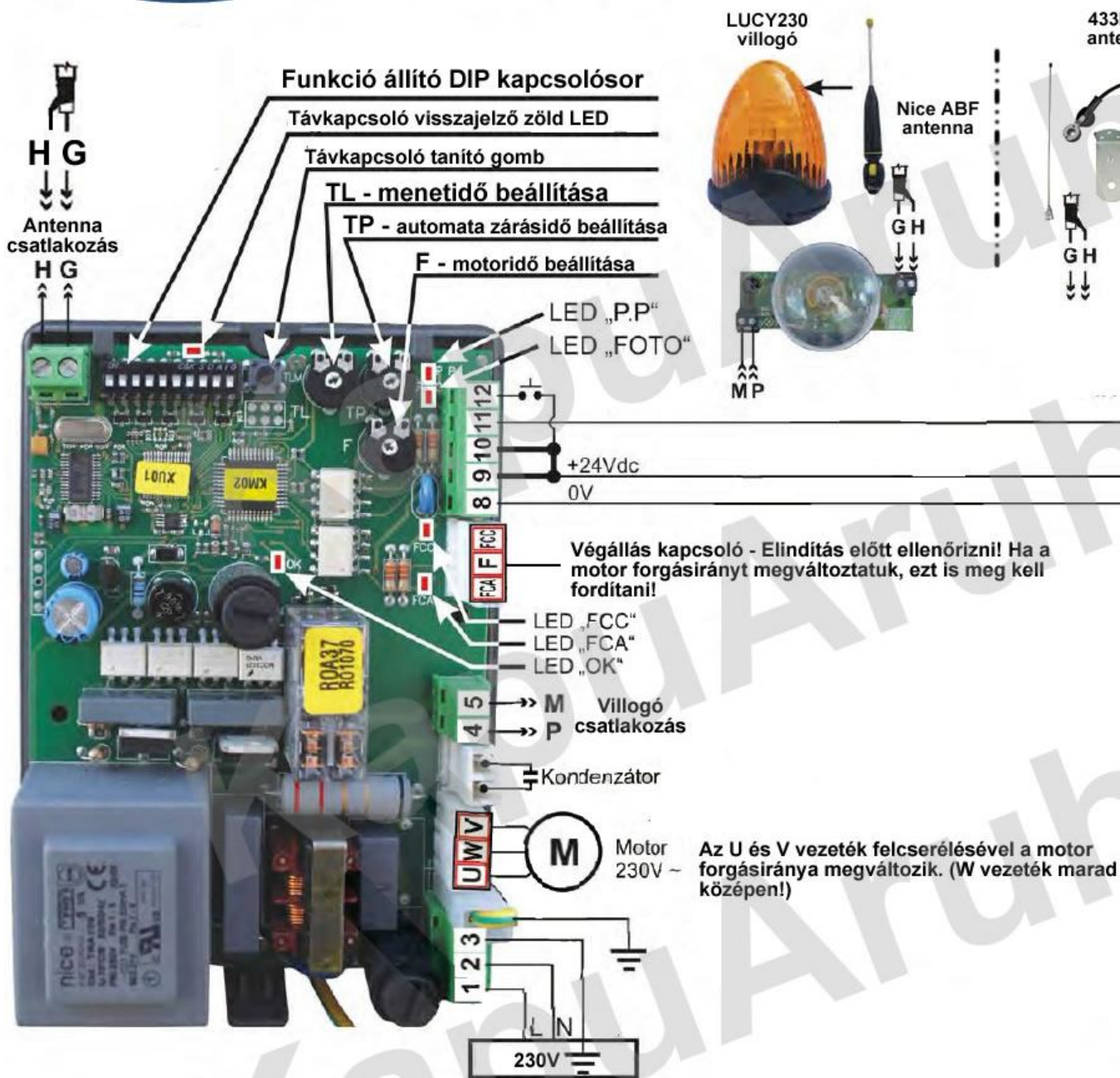


Nice Robo500 szett ROA37 vezérléssel



ROBO 500 tolómotor műszaki adatok:

Kapusúly max. 500 kg

Motor teljesítmény 400 W 1,7 A

Szigetelési védelem IP44

Nyomaték max. 15 Nm

Kapuszélesség max. 7 m

Nyitásszám óránként max 9 – szer

Kapu sebessége 0,18 m/s

ROBO 500 tolómotor sorkapcsok bekötése:

1 – 2 230V hálózati feszültség

3 védőföld

4 – 5 sárga villogó (230V max. 40 W)

8 – 9 24V AC a kiegészítők számára (max. 100 mA)

10 – 9 stop nyomógomb (ha nincs , akkor rövidrezárni) .

11 – 9 fotocella (ha nincs , akkor rövidrezárni) .

12 – 9 külső nyomógomb, kulcsos kapcsoló.

DIP kapcsolók :

1 ki – 2 ki kezelő jelen (addig megy a motor amíg start parancsot kap) .

1 be – 2 ki félautomata üzem (egy start jelre végig megy a motor a végállásig) .

1 ki – 2 be automata záródás bekapcsolva (az idő a TP potméterrel állítható)

1 be – 2 be automata záródás bekapcsolva és áramszünet után is automatikusan bezár ha nyitva volt .

3 be társasházi funkció (nyitás közben nem lehet megállítani) .

4 be sárga villogó elkezd villogni mielőtt a motor elindulna .

5 be fotocellán való áthaladás után 5 mp múlva bezár a kapu .

6 be fotocella nyitás közben is működik .

7 be a motor fokozatos indítása .

8 be menetidő végén lassít (a beállított idő kb. 30 % - át teszi meg lassítva , ilyenkor csökken a motor teljesítménye is és esetleg megállhat a kapu ha nehezen gurul)

9 be motorfék

10 nem működik

(Tipikus beállítás: 1-be 2-ki 3-ki 4-ki 5-ki 6-ki 7-ki 8-ki -9-be)

Potméterek :

TL - menetidő beállítása (ha kevés az idő vágja át a potméter melletti fólia pöttyök közti átkötést .

TP - automata zárás idejének beállítása (5 – 80 mp) .

F - motorerő beállítása

Távadók beállítása :

A motor beépített rádióvevővel rendelkezik és a következő NICE távadók taníthatóak be : FLO - RFLO - SMILO - O CODE . Nice fix vagy ugrókódos távirányítók. Ezek közül csak egy típust lehet alkalmazni . Amikor bekapcsolja a berendezést a DIP kapcsolósor fölött felvillan egy zöld led és mutatja , hogy milyen típusu távadó van már rákódolva . 1 villanás – FLO , 2 villanás – RFLO vagy O CODE , 3 villanás SMILO , 5 villanás - nincs betanítva távadó .

Rádióvevő csatornakiosztása :

1 cs- start , 2 cs- stop , 3 cs- csak nyitás , 4 cs- csak zárás .

Távadók tanítása első módszer :

ilyenkor az összes gomb működni fog a saját csatornáján .

Nyomja a kapcsolósor melletti nyomógombot folyamatosan amíg a zöld led el nem kezd világítani . Utána engedje el . Kezdje el nyomni a távadó bármelyik gombját amíg a zöld led felvillan 3 x . A zöld led újra világítani kezd , várja a következő távadót . Ha nincs több távadó várja meg amíg kialszik a zöld led . Kész .

Távadók tanítása második módszer :

Ilyenkor csak egy meghatározott gomb kerül betanításra a szükséges csatornára . Nyomja meg a kapcsolósor melletti nyomógombot annyiszor , amelyik csatornára be akarja tanítani az egy meghatározott gombját a távadónak (általában 1 x kell megnyomni mert ez a start funkció) . A zöld led elkezd rövidkeket villogni . Kezdje el nyomni a távadó kiválasztott gombját amíg a zöld led 3 hosszabbat villan . A zöld led újra elkezd rövidkeket villogni , várja a következő távadót . Ha nincs több távadó várja meg amíg kialszik a zöld led . Kész .

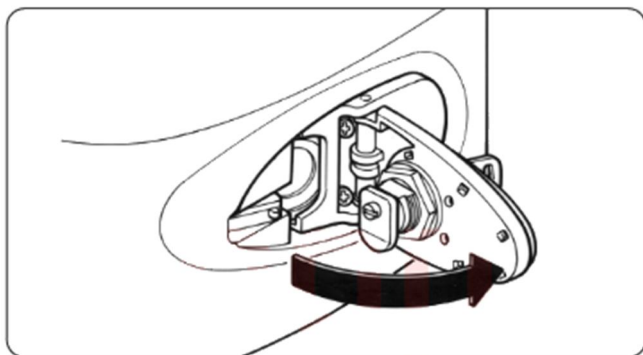
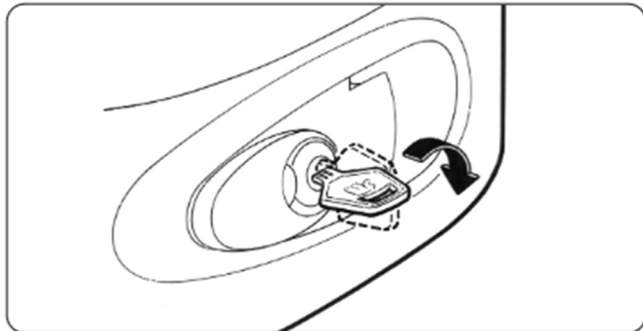
Tanítás egy már működő távadó segítségével (ezt a műveletet a kapu mellett kell elvégezni) :

Nyomja meg az új távadó gombját 5 mp-ig . Nyomja meg a régi távadó gombját 3 x . Nyomja meg az új távadó gombját 1 x . Kész .

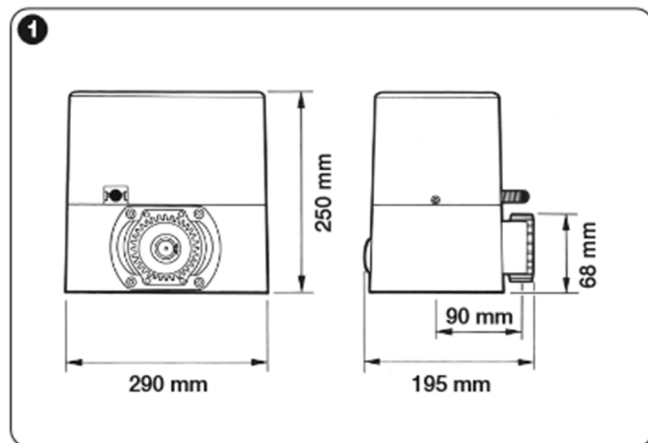
Távadók törlése :

Nyomja folyamatosan a kapcsolósor melletti gombot . A zöld led elkezd világítani utána kialszik majd elkezd villogni . A harmadik villogás közben engedje el a gombot . A zöld led elkezd vibrálni majd felvillan 5 x . Kész .

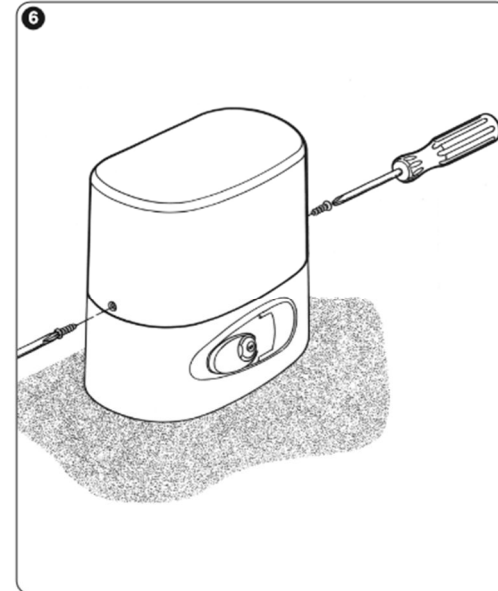
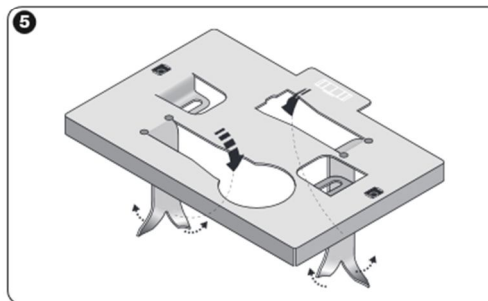
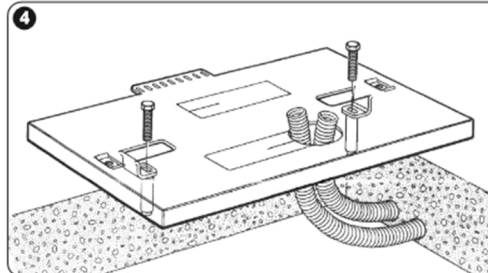
Áramszünet esetén / Telepítéskor kioldás:



Motor méretei:



Motorrögítő alaplemez felszerelése:



Fogasléc és végállaskapcsoló rögzítése:

