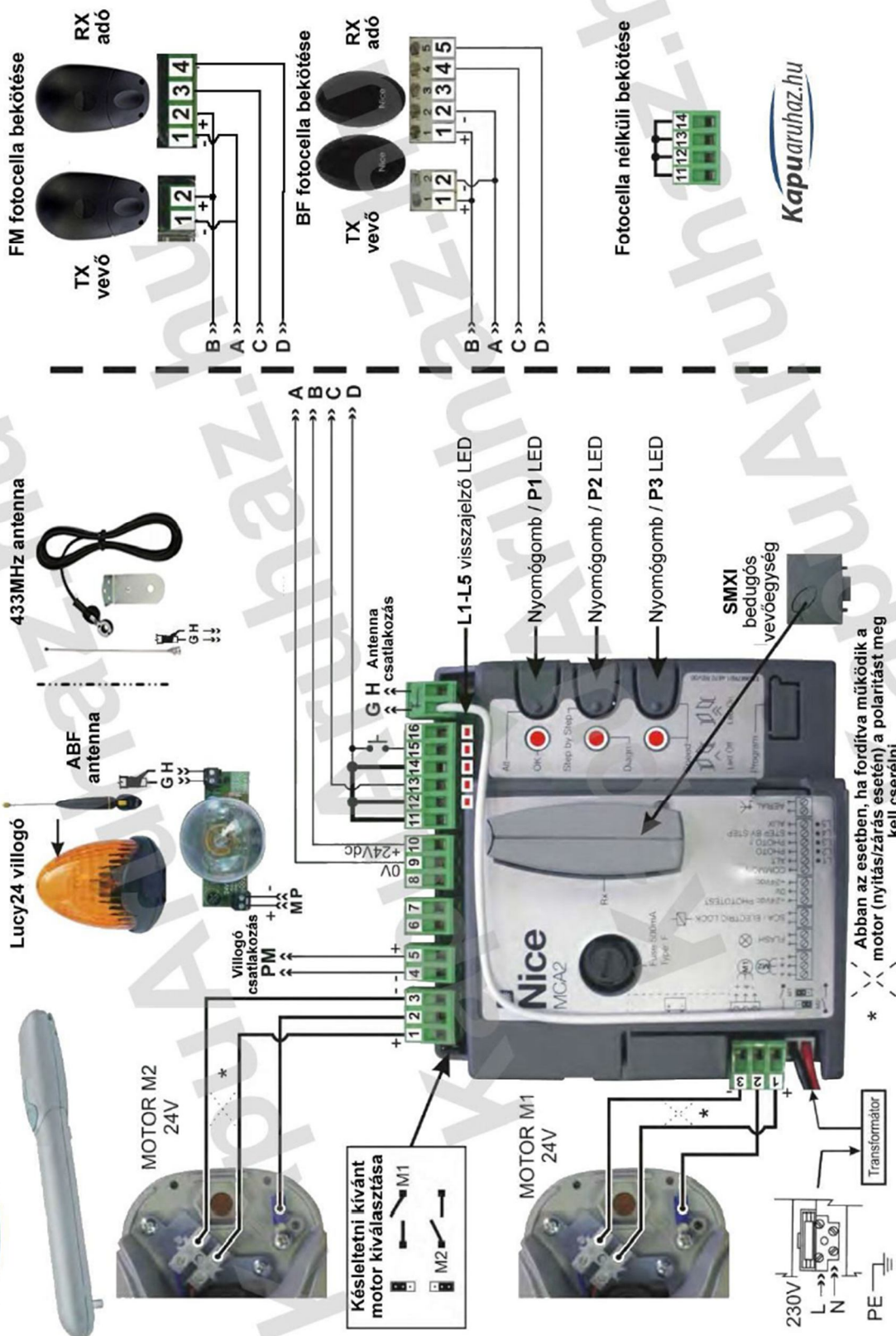
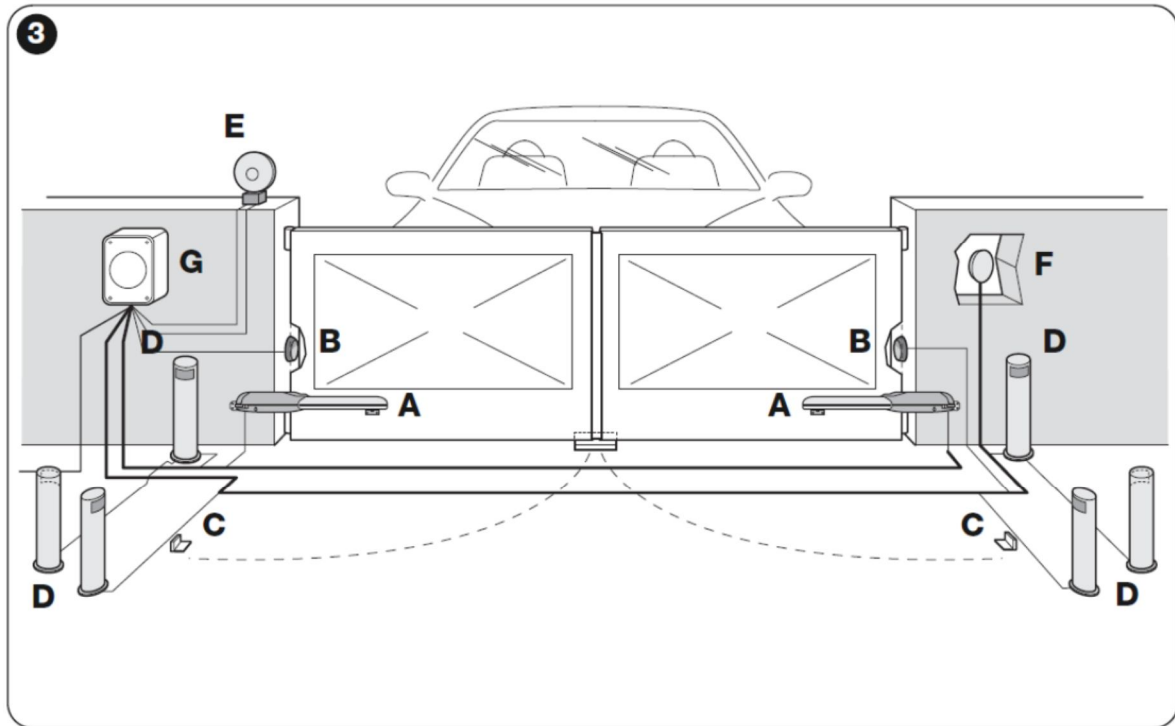


Kapuaruhaz.hu Nice Wingo 2024/3524 szett MCA2(424) vezérléssel



Nice WINGO szárnyaskapu motor összeszerelés és beépítése

A motor és tartozékok felszerelése (a rajzon szerepelnek opcionális kiegészítők is):



A Wingo motorok

B Első fotocellák BF

C Mechanikus végállás ütköző

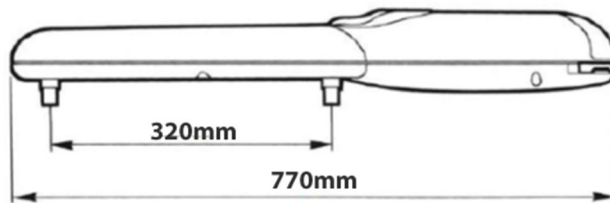
D Hátsó fotocella oszlop COB + BF fotocellák

E Sárga villogó ML

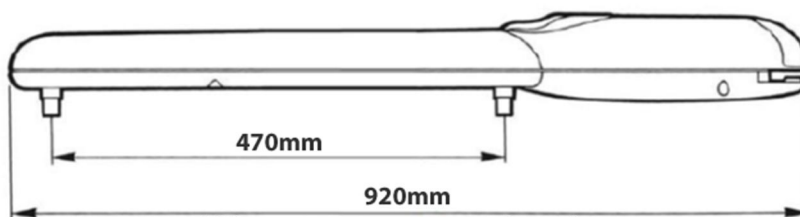
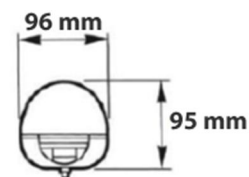
F Kulcsos proxy vagy kódzáras kapcsoló

G Vezérlés MOON MC 424

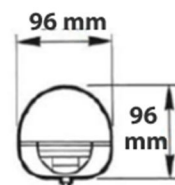
Felszereléskor ügyeljen a helyes forgáspont beállításokra, a C méret alapján számolják ki a A és B méretet! Ettől eltérő méretezést ne használjon, garancia veszteséssel jár!



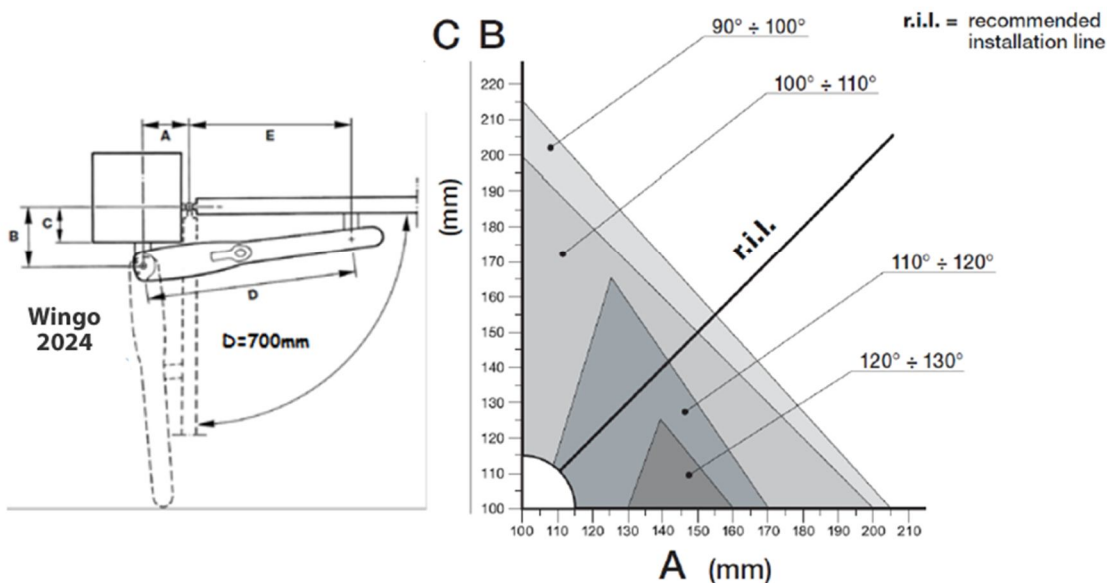
Wingo2024 motor méretei



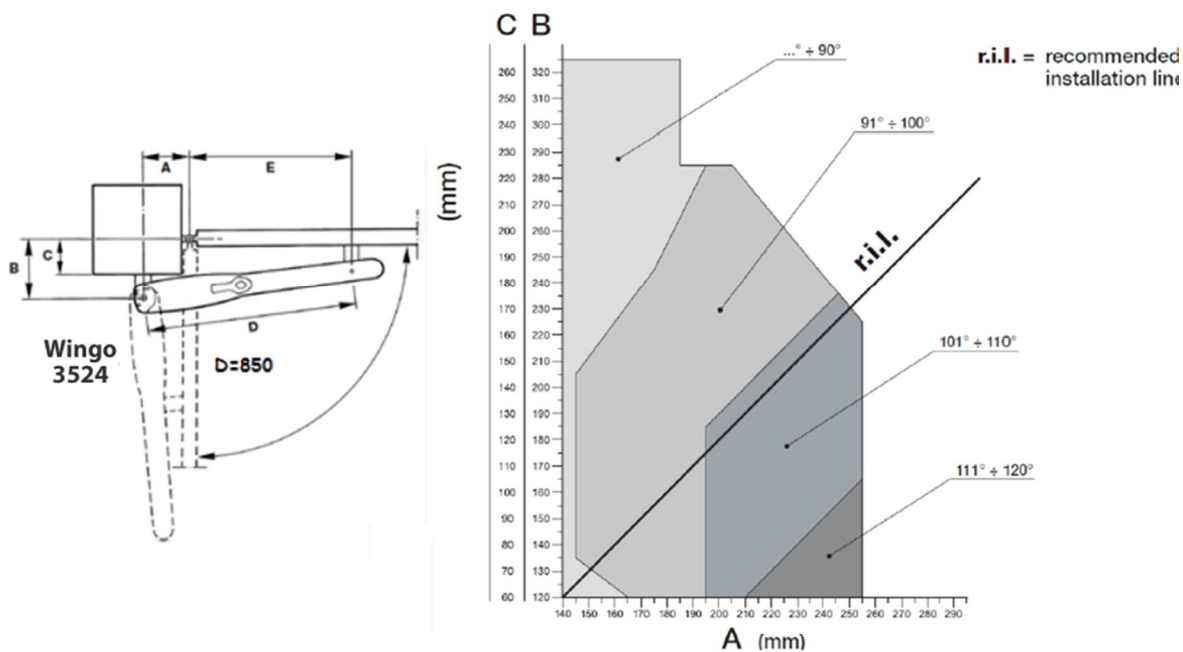
Wingo3524 motor méretei



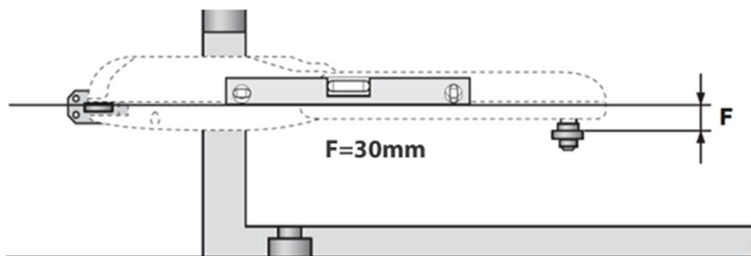
Forgáspont meghatározása WINGO2024 motorok (szett) esetében



Forgáspont meghatározása WINGO3524 motorok (szett) esetében



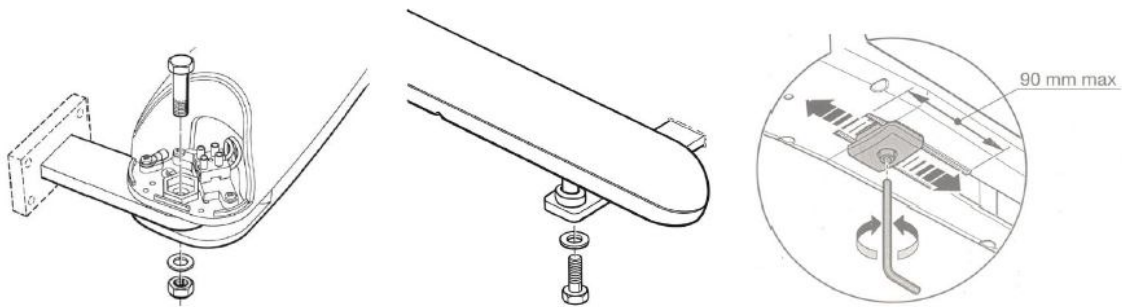
Motortartó konzol rögzítése



Az áramszüneti kioldó segítségével a motort kioldva a pontos felfogatást kézzel is ellenőrizheti. Járassa meg a kapunyitót és zárás irányba is, így ellenőrizheti, hogy ki tudja-e nyitni illetve be tudja-e zárni a kaput.

A forgáspont felfogatását, masszívan rögzítse a kapuoszlopra, a motorhoz gyárilag hegeszthető tartókat ad a gyártó. A kapunyitó motorokat csak kifogástalan mechanikai működésű kapuszárnyakra lehet felszerelni, ellenkező esetben a motor belső egységei sérülhetnek, a garancia érvényét veszti. A készüléket szakember szerelje fel, aki ismeri a kaputechnika szabályait.

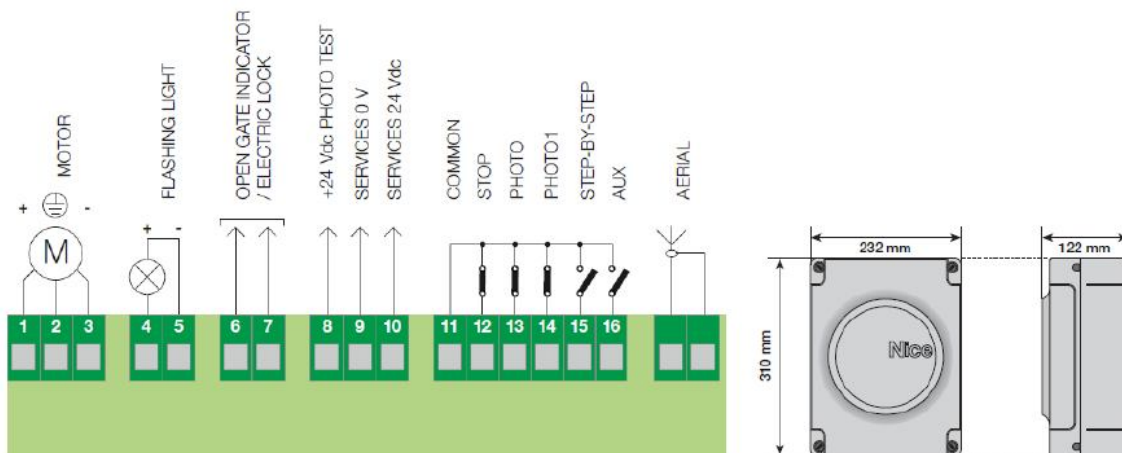
A motor rögzítése első – hátsó, végállás állítás:

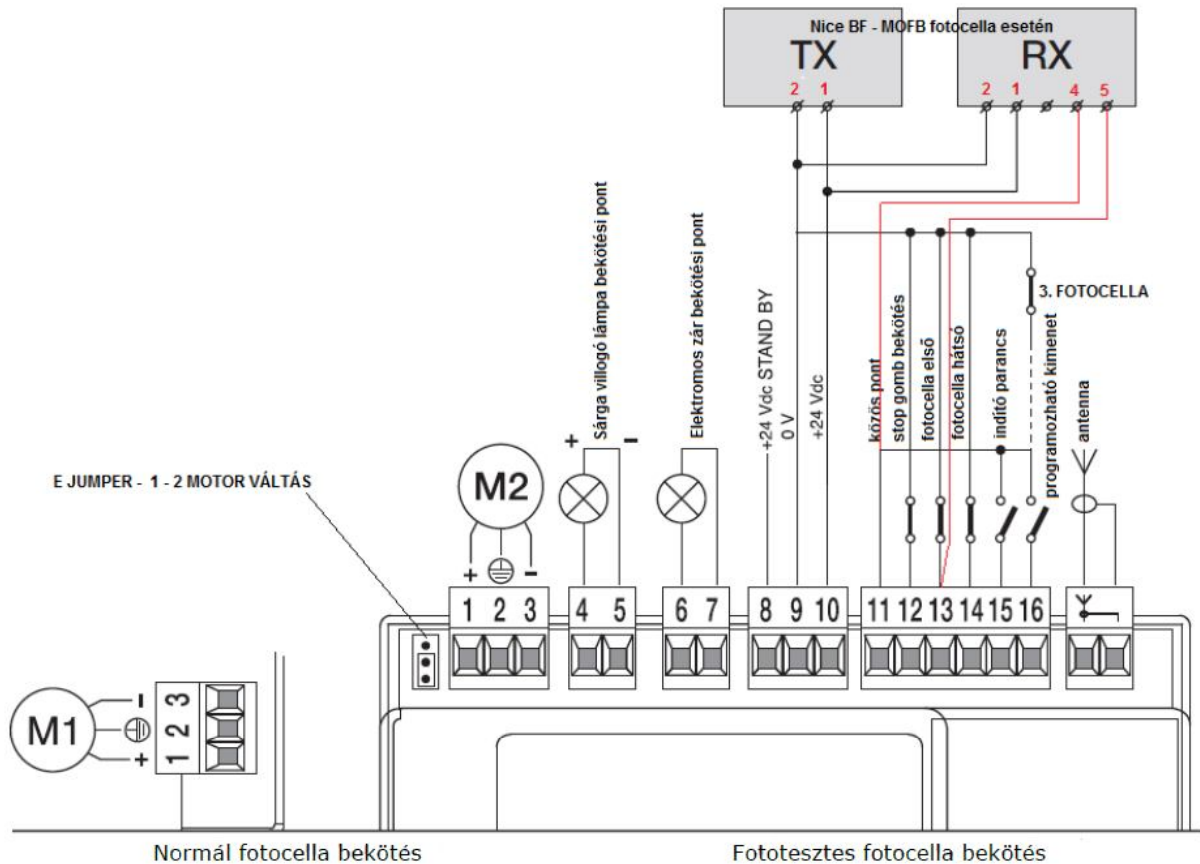


A motorok villamossági bekötése:

Földelés nélkül üzemeltetni a motort szigorúan tilos! + és - polaritást bekötni a sorkapocsba, nem jó forgásirány esetén cserélje fel a polaritásokat!

A motor villamossági bekötési rajza:





A kapunyitó szettet szakember üzemelj be, a garanciát minden esetben a szerelő biztosítja, rendszeres karbantartást nem igényel a motor, időszakos felülvizsgálatát bizza szakemberre!

Sorkapcsok bekötése :

- L – N 230V tápfeszültség
- 1 – 2 – 3 motor 1 (oldalt lévő csatlakozó)
- 1 – 2 – 3 motor 2 (a sorban lévő csatlakozó)
- 4 – 5 sárga villogó lámpa (24V)
- 6 – 7 programozható kimenet (nyitási visszajelző lámpa 24V/5W vagy mágneszár működtetés 12V 25W)
- 8 +24V a fotocelláknak fototeszt üzemmódban és a közös kivezetés (com) az összes bemenet számára ha be van kapcsolva a Stand by funkció
- 9 0V a két +24V részére (8 és 10 sorkapocs)
- 10 +24V egyéb kiegészítők részére max 200mA
- 11 Common - közös kivezetés a bemenetek számára .
- 12 Stop bemenet (programozható - stop nyomógomb vagy 8,2 kohm-os élvédelem)
- 13 Fotocella (első)
- 14 Fotocella 1 (hátsó)
- 15 Start (mindkét szárny indításához bemenet, alapbeállítás: nyit – stop – zár)
- 16 **Aux programozható bemenet** - személybejáró egy szárny nyílik alapbeállítás, személybejáró két szárny nyílik félig csak nyitási parancs csak zársi parancs fotocella 2
- 17 – 18 antenna

E jumperrel lehet kiválasztani, hogy melyik szárny nyílik elsőnek .

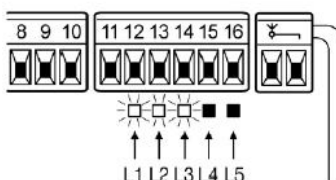
Stand by - Energiatakarékos üzemmód funkcióval is rendelkezik a vezérlés, ami csökkenti alaphelyzetben az energiafelhasználást. Akkor kell bekapcsolni, ha a berendezés akkumulátorról **PS124** vagy **Solemyo** napelemes rendszerrel üzemel. A motor leállása után egy perccel aktiválódik, és ilyenkor az **OK** LED lassabban villog. Gyárilag a funkció be van kapcsolva és ekkor az 5a ábra szerint kell bekötni a vezérlést. Ha csak a fototeszt üzemmódot használja akkor az 5c ábra szerint kell bekötni. Ha nem használja egyik üzemmódot sem akkor az 5 b ábra általános bekötést kell alkalmazni .

A motor sebességet a P3 gombbal tudja növelni vagy csökkenteni.

Hibajelzések P2 LED:

- 1 - villogás - motor 1 nyomaték figyelés bekapcsolt
- 2 - motor 2 nyomaték figyelés bekapcsolt
- 3 - stop bemenet tiltott
- 4 - fototeszt hiba
- 5 - rövidzár hiba a 6 - 7 kimeneten

Helyes bekötésnél, a vezérlésen a rákapcsolt áram esetén a STOP **L1** - Photo **L2** - Photo 1 **L3** LED világít, működést jelző LED villog. Step by Step **L4**, és AUX **L5** LED csak motorok indításakor villan fel a gombnyomások ideje alatt.



Végállások automatikus keresése :

Áram rákapcsolása után a LED-ek 6 mp-ig villognak, akkor a memória üres, ha 3 mp-ig villognak akkor már van végállás betanítva, újra installáláshoz törölni kell a vezérlés memóriáját. Első indításkor a kapuk legyenek félállásban. Nyomja meg a P2 gombot, az **automatakeresés** elindul. Először **rövid nyitás - zárás- teljes nyitás - teljes zárás** folyamata történik, és a 2 motor indul először. Abban az esetben ha a motorok indulása és a nyitási irányok nem megfelelőek fordítsa meg a motorok és a **jobb - bal** irány bekötési pontjait, előtte állítsa meg a P1 gombbal az automata keresési folyamatot. Ennek a folyamatnak nem szabad megszakadnia, elentkező esetben szakítsa félbe a folyamatot, indítsa újra a programozási folyamatot.

Vannak esetek amikor a teljes **memória törlését** kell végrehajtani, így a vezérlés teljesen alaphelyzetbe kerül, minden megtanult folyamat és beállított érték törlődik a távirányítókon kívül. **Kapcsolja le a vezérlésről a 230 V hálózati feszültséget - majd feszültségmentes állapotban nyomja meg és tartsa lenyomva a P1 és P2 gombot - kapcsolja vissza a feszültséget - 4 mp-ig tartsa lenyomva a gombokat - majd engedje el őket - a program törlődött - a P2 gomb újbóli megnyomásával újra aktiválható az automatakeresési funkció.**

Programozás:

Az MC434 vezérlés tulajdonságai közül néhány programozható. Alapesetben egy előre meghatározott program fut, ezen módosíthatunk.

Előre beállított funkciók:

Motor mozgása: gyors

Automatazárás: engedélyezve

Társasház funkció: letiltva

Elő villogás: letiltva

Fotocella után zár: letiltva

Nyitási késleltetés: 2 szint (10%)

Készenlét/Fototeszt: Készenlét

Kapunyitás jelző/elektromos zár: kapunyitás jelző

Kapunyitás jelző/elektromos zár: kapunyitás jelző

Áram érzékenység: 2 szint

AUX: részleges nyitás 1
típus: csak az első szárny nyílik

Szünetidő: 20 másodperc

Megfelelő

kapunyitás jelző: letiltva

Nehéz kapuk: letiltva

Stop bemenet: NC típus

A programozási fázis alatt a P1, P2, P3 gombok lesznek használva, míg az 5 LED jelzi majd a kiválasztott paramétereket. Az első szintnél a funkciókat lehet engedélyezni vagy letiltani. Mindegyik LED egy funkciónak felel meg: ha a LED világít, a funkció aktív; ha nem világít inaktív. Az 1. szint két részt tartalmaz, amit P3 gomb használatával tudunk kiválasztani. A megfelelő LED P3 jelzi, hogy a két rész közül melyik van kiválasztva.

1. szint (P1 LED világít) 1. rész (P3 LED sötét)				
L1 LED	L2 LED	L3 LED	L4 LED	L5 LED
Automatazárás	Társasház funkció	Elő villogás	Fotocella után zárás	Késleltetés nyitáskor

1. szint (P1 LED világít) 2. rész (P3 LED világít)				
L1 LED	L2 LED	L3 LED	L4 LED	L5 LED
Készenlét/Fototeszt	Elektromos zár	Ellenállás Stop	Nehéz kapuk	Megfelelő kapunyitás jelző

Az első szint első részéből lehet a második szintre átmenni, ahol a mindenkori funkció paraméterét lehet kiválasztani. Minden LED ez különböző értéknek felel meg, amelyet a paraméterrel lehet kombinálni.

Ha elrontaná a programozást:

Memória törlése

Néhány új program beállítás felülírhatja a korábbi beállításokat. Ahhoz, hogy alaphelyzetbe állítsuk a memóriát, az alábbiakat szükséges tennünk. Figyelem! Ezzel alaphelyzetbe áll az automatika vezérlése. Törlés után a végállásokat is újra kell tanítani.

1. Kapcsolja ki a vezérlés tápellátását, és várjon addig, míg az összes LED kialszik (ha szükséges, távolítsa el az F1 biztosítékot)
2. Nyomja meg a P1 és a P2 gombokat a panelen és tartsa őket nyomva.
3. Kapcsolja vissza a tápellátást.
4. Várjon legalább 3 másodpercet mielőtt felengedi a két nyomva tartott gombot.
5. Ha a törlés sikerült(helyes), az összes LED kialszik 1 másodpercre.

1. szint (P1 LED világít) 1. rész (P3 LED sötét)				
L1 LED	L2 LED	L3 LED	L4 LED	L5 LED
Automatazárás	Társasház funkció	Elő villogás	Fotocella után zárás	Késleltetés nyitáskor
2. szint				
Szünetidő	AUX bemenet	zárás irányú rányomás ideje	Aram érzékenység	Késleltetési idő
L1: 5 mp	L1: Részleges nyitás 1 típus	L1: nincs	L1: 1 szint (nagy érzékenység)	L1: 5%
L2: 10 mp	L2: Részleges nyitás 2 típus	L2: 0,3 mp	L2: 2 szint	L2: 10%
L3: 20 mp	L3: Csak nyitás	L3: 0,7 mp	L3: 3 szint	L3: 20%
L4: 40 mp	L4: Csak zárás	L4: 1,3 mp	L4: 4 szint	L4: 30%
L5: 80 mp	L5: Foto2	L5: 2 mp	L5: 5 szint (kisebb érzékenység)	L5: 40%
	Egyik LED sem világít: bemenet nincs használva		Egyik LED sem világít: 6 szint (maximális áram érzékenység)	

Az 1. szint programozása: funkciók

Az 1. szinten a funkciókat engedélyezni vagy letiltani lehet. Az 1. szinten a P1 LED mindig világít; ha az L1-L5 LED-ek világítanak, akkor a funkciók aktívak, ha nem világítanak, akkor inaktívak. A villogó LED azt mutatja, hogy melyik funkció van kiválasztva, a rövid villogás jelzi, hogy inaktív lett a funkció; a hosszú villogás jelzi, hogy aktív lett. Nyomja meg a P3 gombot, hogy átváltson az első rész programozásáról a második részre.

Belépés az 1. szint programozásába:

Nyomja meg, és tartsa lenyomva a P1 és a P2 gombokat legalább 3 másodpercre. Ha mindegyik LED elkezd gyorsan villogni, akkor belépett a programozás módba.

Funkciók aktiválása és letiltása

1. Nyomogassa a P1 gombot addig, míg a villogó LED eléri a kívánt funkciót.

2. Nyomja meg a P2 gombot a funkció változtatásához.

Kilépés az első szintről a változtatások mentésével:

Nyomja meg, és tartsa lenyomva a P1 és a P2 gombokat legalább 3 másodpercre

Kilépés az első szintről a változtatások törlésével:

Vagy nyomja meg 3 másodpercig a P1 gombot, vagy várjon 1 percet, vagy vegye le a tápellátásról a vezérlést

Az 2. szint programozása: paraméterek

A 2. szinten lehet beállítani a funkciók paramétereit. Ez a szint csak az 1. szintről érhető el. A 2. szinten a P1 LED gyorsan villog, amíg az 5 LED (L1-L5) jelzi a kiválasztott paramétert.

Belépés a 2. szint programozásába:

1. Lépjen be az 1. szintre a P1 és a P2 gombok 3 másodpercig tartó lenyomásával.

2. Válassza ki a funkciót a P1 gomb nyomogatásával, amíg a villogó LED el nem ér a kívánt ponthoz.

3. A P2 gomb legalább 3 másodpercig tartó lenyomásával lépjen be a 2. szintre

Paraméter kiválasztása:

Nyomogassa a P2 gombot addig, míg az el nem ér a LED a kívánt paraméterhez

Visszatérés az 1. szintre: nyomja meg P1 gombot



SMXI Rollingkódos rádióvevő programozása

1, Memória törlése:

Nyomjuk meg a rádióvevőn lévő ovális gombot és tartjuk nyomva , míg a LED elkezd világítani majd elalszik majd hármát villan , a harmadik villanás közben engedjük el a vevő gombját , ezután a LED gyorsan fog villogni , azután ötöt fog villogni ezzel jelezve , hogy a memória kitörlődött.

2, Távadók beprogramozása 1-2 csatornára

1.Nyomjuk meg a vevőn lévő ovális gombot és tartjuk nyomva míg a LED világítani kezd , utána engedjük el a gombot /kb 4 mp/, 2. azután nyomjuk meg a távirányító gombját és tartjuk nyomva amíg a LED háromszor felvillan , utána engedjük el a távirányító gombját, a kódot regisztráltuk , utána LED 15 másodpercig fog világítani, majd elalszik, ezzel jelezve , hogy a programozás befejeződött. Több távirányító esetén sorba lehet ismételni a 2. ponttól az adók programozását. Ez esetben a motor működése a következő:

- 1 csatorna: mindkét szárny, vagy teljes nyitás
- 2 csatorna 1 szárny vagy részleges nyitás

3, Távadók beprogramozása bármely csatornára

1.Nyomjuk meg a vevőn lévő ovális gombot 1 másodpercig, míg a LED villogni kezd , utána engedjük el a gombot , 2. azután nyomjuk meg a távirányító valamelyik gombját /amit tanítani szeretnénk/, és tartjuk nyomva amíg a LED háromszor felvillan , utána engedjük el a távirányító gombját , kódot regisztráltuk , utána LED pár másodpercig fog világítani ezzel jelezve , hogy a programozás befejeződött. Több távirányító esetén sorba lehet ismételni a 2. ponttól az adók programozását.

1 csatorna programozás – nyomjuk meg egyszer a vevő gombját, apró 1 visszavillogás, (teljes nyitás – kétszárnyú nyitás)

2 csatorna programozás – nyomjuk meg kétszer a vevő gombját, apró 2 visszavillogás, (részleges nyitás – egyszárnyú nyitás)

3 csatorna programozás – nyomjuk meg háromszor a vevő gombját, apró 3 visszavillogás, (csak nyitás)

4 csatorna programozás – nyomjuk meg négyszer a vevő gombját, apró 4 visszavillogás, (csak zárás)

Az adók bármely gombja tanítható egymástól függetlenül, akár több vevőre is. Figyeljünk a szakszerű szerelésre, és védjük környezetünket!

WM009C és ONE9 adó esetében célszerű a 3. pontban leírtak szerint programozni.

Használható Nice típusok: **WM Way, Rflo, Opera, ONe, RVery**

